



LIETUVOS RESPUBLIKOS KONKURENCIJOS TARYBA

**NUTARIMAS
DĖL PRANEŠIMO APIE KONCENTRACIJĄ PATEIKIMO IR NAGRINĖJIMO
TVARKOS PATVIRTINIMO**

2015 m. rugpjūčio 11 d. Nr. 1S-82/2015
Vilnius

Vadovaudamasi Lietuvos Respublikos konkurencijos įstatymo 8 straipsnio 4 dalimi, 9 straipsnio 2 dalimi ir 18 straipsnio 2 dalies 2 punktu bei atsižvelgdama į Europos Sąjungos konkurencijos teisės ir politikos nuostatas bei sukaupą Konkurencijos įstatymo įgyvendinimo praktiką, Lietuvos Respublikos konkurencijos taryba **n u t a r i a**:

1. Patvirtinti Pranešimo apie koncentraciją pateikimo ir nagrinėjimo tvarką (pridedama).
2. Pripažinti netekusiu galios Konkurencijos tarybos 2000 m. balandžio 27 d. nutarimą Nr. 45 „Dėl Pranešimo apie koncentraciją pateikimo, nagrinėjimo ir bendrųjų pajamų apskaičiavimo tvarkos patvirtinimo“ su visais pakeitimais ir papildymais.
3. Nustatyti, kad šis nutarimas įsigalioja 2016 m. sausio 1 d.

Pirmininkas

Šarūnas Keserauskas

PRANEŠIMO APIE KONCENTRACIJĄ PATEIKIMO IR NAGRINĖJIMO TVARKA

I SKYRIUS BENDROSIOS NUOSTATOS

1. Pranešimo apie koncentraciją pateikimo ir nagrinėjimo tvarkos (toliau – Tvarka) tikslas – nustatyti Lietuvos Respublikos konkurencijos tarybai ūkio subjektų teikiamų pranešimų apie koncentraciją (toliau – Pranešimas) ir bendrųjų pajamų skaičiavimo reikalavimus bei Pranešimų pateikimo, nagrinėjimo ir Konkurencijos tarybos nutarimų dėl praneštų koncentracijų priėmimo tvarką.

2. Lietuvos Respublikos konkurencijos įstatymo II skyriaus trečiajame skirsnyje numatytais atvejais ūkio subjektai, teikdami Konkurencijos tarybai Pranešimą, privalo vadovautis šia Tvarka.

3. Tvarkoje naudojamos sąvokos:

3.1. **autonomiško ūkio subjekto funkcijas atliekantis ūkio subjektas** – ūkio subjektas, kuris atlieka visas savarankiško ūkio subjekto funkcijas ir vykdo nuolatinę ūkinę veiklą bei turi pakankamai finansinių ir kitų išteklių vykdyti savo veiklą ilgą laiką;

3.2. **bendroji įmonė** – ūkio subjektas, kurį bendrai kontroliuoja du ar daugiau juridinių ar fizinių asmenų;

3.3. **bendroji kontrolė** – kontrolė, kai ūkio subjektui lemiamą įtaką gali daryti bendrai du ar daugiau juridinių ar fizinių asmenų;

3.4. **vienvaldė kontrolė** – kontrolė, kai ūkio subjektui lemiamą įtaką gali daryti tik vienas juridinis ar fizinis asmuo.

3.5. Kitos Tvarkoje naudojamos sąvokos atitinka Konkurencijos įstatyme naudojamas sąvokas.

4. Aiškindama Tvarkos nuostatas, Konkurencijos taryba remiasi savo, Lietuvos Respublikos teismų, taip pat Europos Komisijos ir Europos Sąjungos Teisingumo Teismo praktika bei išaiškinimais koncentracijų priežiūros srityje.

II SKYRIUS ATVEJAI, KADA TEIKIAMAS PRANEŠIMAS

5. Asmenys apie numatomą vykdyti koncentraciją Konkurencijos tarybai turi pateikti Pranešimą, jeigu koncentracijoje dalyvaujančių ūkio subjektų bendrosios pajamos ir jų bendrųjų pajamų suma yra didesnė nei numatyta Konkurencijos įstatymo 8 straipsnio 1 dalyje.

6. Asmenys apie numatomą vykdyti ar įvykdytą koncentraciją Konkurencijos tarybai turi pateikti Pranešimą, jeigu Konkurencijos taryba įpareigoja ūkio subjektus teikti Pranešimą pagal Konkurencijos įstatymo 13 straipsnį.

7. Jeigu įsiteisėjusiu teismo sprendimu panaikinamas visas ar dalis Konkurencijos tarybos nutarimo dėl koncentracijos, asmenys, vadovaudamiesi Konkurencijos įstatymo 14 straipsnio 3 ir 4 dalimis, Konkurencijos tarybai turi pateikti patikslintą Pranešimą.

III SKYRIUS ATVEJAI, KADA PRANEŠIMAS NETEIKIAMAS

8. Pranešimas Konkurencijos tarybai neteikiamas, jeigu sandoris yra vykdomas pagal Konkurencijos įstatymo 8 straipsnio 5 dalyje nurodytas sąlygas. Tokiu atveju Konkurencijos tarybai turi būti pateikiama informacija apie ūkio subjektą, kurio vertybinių popierių yra įsigyta (ūkio subjekto pavadinimas, registro, kuriame jis įregistruotas, kodas, buveinės adresas, kokie vertybiniai popieriai įsigyti, įsigytų vertybinių popierių skaičius bei įsigijimo data). Jeigu nusprendžiama nesilaikyti Konkurencijos įstatymo 8 straipsnio 5 dalyje nustatytų sąlygų, Konkurencijos tarybai privaloma pateikti Pranešimą, vadovaujantis Konkurencijos įstatymu ir šia Tvarka.

Punkto pakeitimai:

Nr. [3S-80 \(2017\)](#), 2017-12-27, paskelbta TAR 2017-12-29, i. k. 2017-21760

9. Pranešimas Konkurencijos tarybai neteikiamas, jeigu dėl sandorio nesikeičia kontroliuojamo ūkio subjekto kontrolės kokybė (pavyzdžiui, vidiniai pertvarkymai susijusių ūkio subjektų grupės viduje arba naujos įmonės steigimas susijusių ūkio subjektų grupės viduje).

10. Pranešimas Konkurencijos tarybai neteikiamas, jeigu yra gautas Konkurencijos tarybos leidimas vykdyti koncentraciją pagal pateiktą Pranešimą ir kontrolę įgyjantis ūkio subjektas įgyja nereikšmingai didesnę balsavimo teisių, išleistų akcijų ar kitokių vertybinių popierių dalį negu buvo nurodyta Pranešime. Nereikšmingai didesne dalimi laikomas tokių teisių įgijimas, dėl kurio nesikeičia kontroliuojamo ūkio subjekto kontrolės kokybė.

IV SKYRIUS KONCENTRACIJOJE DALYVAUJANČIŲ ŪKIO SUBJEKTŲ NUSTATYMAS

11. Susijungimų atvejais koncentracijoje dalyvaujantys ūkio subjektai yra visi susijungiantys ūkio subjektai.

12. Kontrolės įgijimo atvejais koncentracijoje dalyvaujančiais ūkio subjektais yra laikomi:

12.1. jei yra įgyjama ūkio subjekto kontrolė, koncentracijoje dalyvaujantys ūkio subjektai yra kontrolę įgyjantis ūkio subjektas ir ūkio subjektas, kurio kontrolė įgyjama;

12.2. jei yra įgyjama naujai steigiamo ūkio subjekto (išskyrus atvejus, kai naujas ūkio subjektas nėra autonomiško ūkio subjekto funkcijas atliekantis ūkio subjektas) bendroji kontrolė, koncentracijoje dalyvaujantys ūkio subjektai yra kiekvienas ūkio subjektas, įgyjantis naujai steigiamo ūkio subjekto kontrolę. Naujai steigiamas ūkio subjektas nėra laikomas koncentracijoje dalyvaujančiu ūkio subjektu;

12.3. jei yra įgyjama ūkio subjekto dalies arba jo turto dalies, kai tokia dalis gali būti laikoma savarankiškos ūkinės veiklos vienetu, kuriam aiškiai galima priskirti apyvertą atitinkamoje rinkoje, kontrolė, koncentracijoje dalyvaujantys ūkio subjektai yra kontrolę įgyjantis ūkio subjektas ir ūkio subjekto dalis ar jo turto dalis, kurios kontrolė įgyjama;

12.4. jei bendroji kontrolė yra pakeičiama vienvaldė kontrole, koncentracijoje dalyvaujantys ūkio subjektai yra vienvaldę kontrolę įgyjantis ūkio subjektas ir ūkio subjektas, kurio vienvaldė kontrolė įgyjama;

12.4¹. Jeigu ūkio subjektas, kurio kontrolė įgyjama, iki koncentracijos buvo kontroliuojamas bendrai ir po sandorio pasikeitus tokio ūkio subjekto kontrolės kokybei, kontrolė išlieka bendra, koncentracijoje dalyvaujantys ūkio subjektai yra bendrą kontrolę įgyjantys ūkio subjektai (esami ir nauji) ir ūkio subjektas, kurio bendroji kontrolė įgyjama;

Papildyta papunkčiu:

Nr. [1S-98 \(2016\)](#), 2016-08-23, paskelbta TAR 2016-08-25, i. k. 2016-22652

12.5. jei vienvaldė kontrolė yra pakeičiama bendrąja kontrole, kai bendrą kontrolę iš vienvaldę kontrolę turėjusio ūkio subjekto įgyja nauji ūkio subjektai ir vienvaldę kontrolę turėjęs

ūkio subjektas pasitraukia, koncentracijoje dalyvaujantys ūkio subjektai yra bendrą kontrolę įgyjantys ūkio subjektai ir ūkio subjektas, kurio bendroji kontrolė įgyjama;

Papunkčio pakeitimai:

Nr. [1S-98 \(2016\)](#), 2016-08-23, paskelbta TAR 2016-08-25, i. k. 2016-22652

12.5¹. jei vienvaldė kontrolė yra pakeičiama bendrąja kontrole, kai bendrą kontrolę įgyja nauji ūkio subjektai kartu su ūkio subjektu iki koncentracijos turėjusiu vienvaldę kontrolę, koncentracijoje dalyvaujantys ūkio subjektai yra visi bendrą kontrolę įgyjantys ūkio subjektai. Ūkio subjektas, kurio kontrolė įgyjama, nėra laikomas dalyvaujančiu koncentracijoje;

Papildyta papunkčiu:

Nr. [1S-98 \(2016\)](#), 2016-08-23, paskelbta TAR 2016-08-25, i. k. 2016-22652

12.6. jei kontrolę įgyja bendroji įmonė, kuri yra autonomiško ūkio subjekto funkcijas atliekantis ūkio subjektas, koncentracijoje dalyvaujantys ūkio subjektai yra bendroji įmonė ir ūkio subjektas, kurio kontrolė įgyjama;

12.7. jei kontrolę įgyja bendroji įmonė, kuri nėra autonomiško ūkio subjekto funkcijas atliekantis ūkio subjektas, koncentracijoje dalyvaujantys ūkio subjektai yra bendrąją įmonę kontroliuojantys ūkio subjektai ir ūkio subjektas, kurio kontrolė įgyjama;

12.8. jei kontrolę įgyja fizinis asmuo, kuris kontroliuoja vieną ar daugiau kitų ūkio subjektų, atitinkamai pagal Tvarkos 12.1 – 12.7 papunkčiuose nurodytus koncentracijoje dalyvaujančių ūkio subjektų nustatymo atvejus, koncentracijoje dalyvaujantys ūkio subjektai yra kontrolę įgyjantis fizinis asmuo ir ūkio subjektas, kurio kontrolė įgyjama.

V SKYRIUS BENDRŲJŲ PAJAMŲ SKAIČIAVIMAS

13. Koncentracijoje dalyvaujančio ūkio subjekto bendrosios pajamos skaičiuojamos remiantis paskutinių prieš koncentraciją ūkinių metų finansiniais duomenimis, patvirtinančiais ūkio subjekto Lietuvos Respublikoje gautas bendrąsias pajamas. Prie Pranešimo turi būti pridėtos paskutinių prieš koncentraciją ūkinių metų įstatymų nustatyta tvarka patvirtintos finansinės ataskaitos bei ūkio subjekto vadovo pasirašytas patvirtinimas apie ūkio subjekto Lietuvos Respublikoje gautas bendrąsias pajamas. Jei koncentracijoje dalyvaujantis ūkio subjektas priklauso susijusių ūkio subjektų grupei, gali būti pridėtos ūkio subjektų atskiros ir/arba ūkio subjektų grupės konsoliduotos finansinės ataskaitos. Jeigu:

13.1. ūkio subjektas neturi paskutinių prieš koncentraciją ūkinių metų įstatymų nustatyta tvarka patvirtintų finansinių ataskaitų, tokiu atveju prie Pranešimo turi būti pridėtos paskutinių prieš koncentraciją ūkinių metų finansinės ataskaitos be įstatymų nustatyto patvirtinimo bei priešpaskutinių prieš koncentraciją ūkinių metų įstatymų nustatyta tvarka patvirtintos finansinės ataskaitos;

13.2. ūkio subjektas, kuris, vadovaudamasis teisės aktų nuostatomis, finansinių ataskaitų nesudaro, tokiu atveju pridedamas tik ūkio subjekto vadovo pasirašytas patvirtinimas apie ūkio subjekto Lietuvos Respublikoje gautas bendrąsias pajamas.

Punkto pakeitimai:

Nr. [3S-80 \(2017\)](#), 2017-12-27, paskelbta TAR 2017-12-29, i. k. 2017-21760

14. Koncentracijoje dalyvaujančio ūkio subjekto bendrosios pajamos turi kuo tiksliau atspindėti įprastinę ūkinę veiklą ir tikrąją ekonominę padėtį. Apskaičiuojant ūkio subjektų bendrąsias pajamas yra įtraukiamos sumos, gautos iš produktų pardavimo ir paslaugų teikimo Lietuvos Respublikoje paskutiniais prieš koncentraciją ūkiniais metais.

Punkto pakeitimai:

Nr. [1S-98 \(2016\)](#), 2016-08-23, paskelbta TAR 2016-08-25, i. k. 2016-22652

Nr. [3S-80 \(2017\)](#), 2017-12-27, paskelbta TAR 2017-12-29, i. k. 2017-21760

14¹. Ūkio subjekto bendrosios pajamos skaičiuojamos be pridėtinės vertės mokesčio ir akcizų, kurių mokestinę prievolę pagal įstatymą turi ūkio subjektas.

Papildyta punktu:

Nr. [1S-98 \(2016\)](#), 2016-08-23, paskelbta TAR 2016-08-25, i. k. 2016-22652

14². Apskaičiuojant ūkio subjekto bendrąsias pajamas Lietuvos Respublikoje taip pat yra įtraukiama bet kokia viešųjų subjektų ūkio subjektui Lietuvos Respublikoje suteikta finansinė parama (pavyzdžiui, dotacijos), jei pats ūkio subjektas yra jos gavėjas ir jei finansinė parama yra tiesiogiai susijusi su ūkio subjekto prekių pardavimu ir paslaugų teikimu.

Papildyta punktu:

Nr. [1S-98 \(2016\)](#), 2016-08-23, paskelbta TAR 2016-08-25, i. k. 2016-22652

Punkto pakeitimai:

Nr. [3S-80 \(2017\)](#), 2017-12-27, paskelbta TAR 2017-12-29, i. k. 2017-21760

15. Jeigu koncentracijoje dalyvauja ūkio subjektas, kuris priklauso susijusių ūkio subjektų grupei, šio ūkio subjekto bendrosios pajamos Lietuvos Respublikoje skaičiuojamos kaip visų ūkio subjektų, kurie priklausys susijusių ūkio subjektų grupei po koncentracijos įgyvendinimo, bendrųjų pajamų Lietuvos Respublikoje suma. Konkurencijos tarybai nedelsiant turi būti pranešama apie visus susijusių ūkio subjektų grupės pasikeitimus, kurie įvyksta Pranešimo nagrinėjimo metu.

Punkto pakeitimai:

Nr. [3S-80 \(2017\)](#), 2017-12-27, paskelbta TAR 2017-12-29, i. k. 2017-21760

16. Ūkio subjekto, kuris priklauso susijusių ūkio subjektų grupei, bendrosios pajamos skaičiuojamos vengiant dvigubo skaičiavimo.

16¹. Skaičiuojant koncentracijoje dalyvaujančių ūkio subjektų bendrąsias pajamas nėra įskaičiuojamos tos pajamos, kurios buvo gautos iš prekių pardavimo arba paslaugų teikimo susijusiems ūkio subjektams.

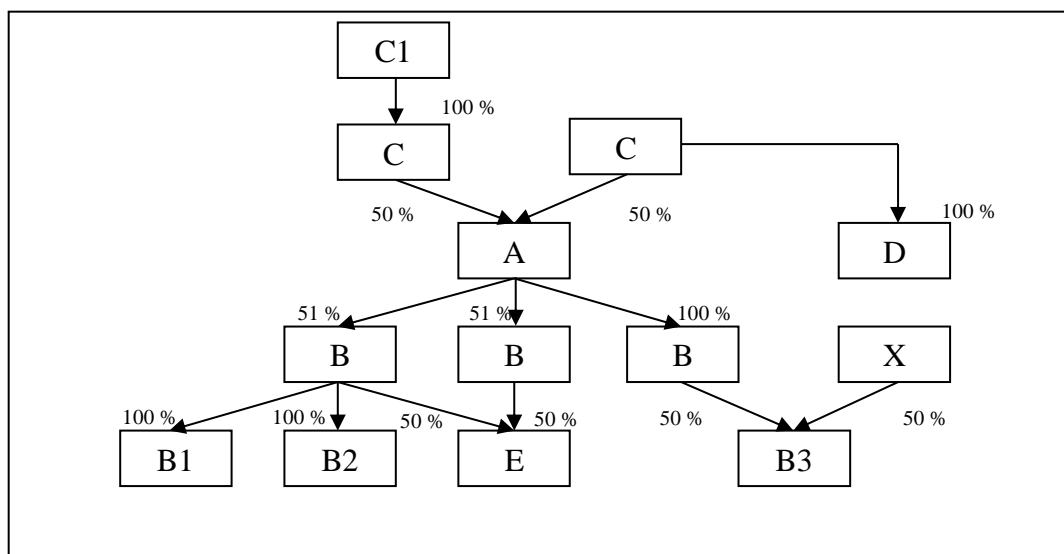
Papildyta punktu:

Nr. [1S-98 \(2016\)](#), 2016-08-23, paskelbta TAR 2016-08-25, i. k. 2016-22652

17. Bendrųjų įmonių bendrosios pajamos kontrolę turintiems asmenims priskiriamos po lygiai, neatsižvelgiant į jų turimą balsavimo teisių, akcijų ar kitokių vertybinių popierių skaičių.

18. Ūkio subjekto, kuris priklauso susijusių ūkio subjektų grupei, bendrųjų pajamų skaičiavimas pateikiamas jį paaiškinančioje schemoje:

Susijusių ūkio subjektų grupės bendrųjų pajamų skaičiavimas



18.1. Schemoje pateikta visa su A susijusi ūkio subjektų grupė.

18.2. A, kaip koncentracijoje dalyvaujančio ūkio subjekto, bendrosios pajamos skaičiuojamos sudedant:

18.2.1. A bendrąsias pajamas;

18.2.2. visų A kontroliuojamų ūkio subjektų bendrąsias pajamas: visų B, B1, B2 ir kartu su kitais ūkio subjektais ar asmenimis bendrai kontroliuojamo B3 bendrąsias pajamas;

18.2.3. visų A kontroliuojančių ūkio subjektų bendrąsias pajamas: visų C ir C kontroliuojančio ūkio subjekto C1 bendrąsias pajamas;

18.2.4. visų A kontroliuojančių ūkio subjektų kontroliuojamų ūkio subjektų bendrąsias pajamas: C kontroliuojamo ūkio subjekto D bendrąsias pajamas;

18.2.5. visų ūkio subjektų, kurie yra bendrai kontroliuojami dviejų ar daugiau susijusių ūkio subjektų grupei priklausančių ūkio subjektų pajamas: B bendrai kontroliuojamo ūkio subjekto E bendrąsias pajamas.

18.3. X nėra priskiriamas su A susijusių ūkio subjektų grupei.

Punkto pakeitimai:

Nr. [3S-80 \(2017\)](#), 2017-12-27, paskelbta TAR 2017-12-29, i. k. 2017-21760

19. Kai bendroji kontrolė keičiama vienalde kontrole ir vienalde kontrolę įgyja bendrą kontrolę turėjęs ūkio subjektas, kontrolę įgyjančio ūkio subjekto pajamos skaičiuojamos neįtraukiant ūkio subjekto, kurio kontrolė įgyjama, pajamų, o ūkio subjekto, kurio kontrolė įgyjama, pajamos skaičiuojamos neįtraukiant kontrolę įgyjančio ūkio subjekto pajamų.

Punkto pakeitimai:

Nr. [1S-98 \(2016\)](#), 2016-08-23, paskelbta TAR 2016-08-25, i. k. 2016-22652

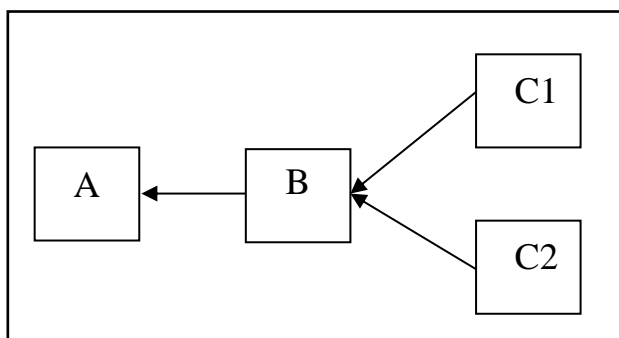
19¹. Kai vienalde kontrolė keičiama bendrąja kontrole ir koncentracijoje dalyvauja ūkio subjektai, kaip tai yra nurodyta šios tvarkos 12.5¹ punkte, ūkio subjekto, kurio kontrolė įgyjama, bendrosios pajamos yra pridamos prie vienalde kontrolę turėjusio ūkio subjekto bendrųjų pajamų.

Papildyta punktu:

Nr. [1S-98 \(2016\)](#), 2016-08-23, paskelbta TAR 2016-08-25, i. k. 2016-22652

20. Kai kontrolę įgyja bendroji įmonė, bendrųjų pajamų apskaičiavimas pateikiamas jį paaiškinančioje schemoje:

Bendrosios įmonės bendrųjų pajamų skaičiavimas



20.1. A – ūkio subjektas, kurio kontrolė įgyjama ir kurio bendrosios pajamos yra 1 900 000 eurų.

20.2. B – bendroji įmonė, kurios pajamos yra 1 000 000 eurų.

20.3. C1 ir C2 yra bendrąją įmonę B kontroliuojantys ūkio subjektai, kurių bendrosios pajamos yra atitinkamai 8 000 000 eurų ir 12 000 000 eurų.

20.4. Tuo atveju, kai B yra autonomiško ūkio subjekto funkcijas atliekanti bendroji įmonė, koncentracijoje dalyvaujančiais ūkio subjektais laikomi A ir B. B bendrosios pajamos skaičiuojamos kaip jo ir jį kontroliuojančių C1 ir C2 bendrųjų pajamų suma (B + C1 + C2),

pavyzdžiui, 1 000 000 eurų + 8 000 000 eurų + 12 000 000 eurų = 21 000 000 eurų. Tokiu atveju koncentracijoje dalyvaujančių ūkio subjektų suminių bendrųjų pajamų suma lygi 22 900 000 eurų (1 900 000 eurų + 21 000 000 eurų). Tačiau tokiu atveju iš koncentracijoje dalyvaujančių ūkio subjektų tik vieno ūkio subjekto (B) bendrosios pajamos viršija 2 000 000 eurų sumą ir apie tokią ketinamą vykdyti koncentraciją pranešti nereikia, nes netenkinamos Konkurencijos įstatymo 8 straipsnio 1 dalyje nurodytos sąlygos.

20.5. Tuo atveju, kai B nėra autonomiško ūkio subjekto funkcijas atliekanti bendroji įmonė, koncentracijoje dalyvaujančiais ūkio subjektais laikomi ūkio subjektai A, C1 ir C2. Skaičiuojant C1 ir C2 bendrąsias pajamas B pajamos pagal Tvarkos 17 punktą yra dalinamos į dvi dalis ir atitinkamai pridedamos prie C1 ir C2 bendrųjų pajamų. Koncentracijoje dalyvaujančių ūkio subjektų suminės bendrosios pajamos apskaičiuojamos taip: A + C1 + C2, t. y. 1 900 000 eurų + 8 500 000 eurų + 12 500 000 eurų = 22 900 000 eurų. Šiuo atveju du iš koncentracijoje dalyvaujančių ūkio subjektų (C1 ir C2) atitinka Konkurencijos įstatymo 8 straipsnio 1 dalies reikalavimus ir apie tokią ketinamą vykdyti koncentraciją Konkurencijos tarybai pranešti reikia.

Punkto pakeitimai:

Nr. [3S-80 \(2017\)](#), 2017-12-27, paskelbta TAR 2017-12-29, i. k. 2017-21760

21. Kai yra įgyjama ūkio subjekto dalies arba jo turto dalies, kai tokia dalis gali būti laikoma savarankiškos ūkinės veiklos vienetu, kuriam aiškiai galima priskirti apyvartą atitinkamoje rinkoje, kontrolė, skaičiuojamos tai ūkio subjekto daliai arba jo turto daliai tenkančios bendrosios pajamos.

22. *Neteko galios nuo 2018-01-01.*

Punkto pakeitimai:

Nr. [3S-80 \(2017\)](#), 2017-12-27, paskelbta TAR 2017-12-29, i. k. 2017-21760

23. Koncentracijoje dalyvaujančių ūkio subjektų suminės bendrosios pajamos apskaičiuojamos sudėjus visų koncentracijoje dalyvaujančių asmenų bendrąsias pajamas, apskaičiuotas vadovaujantis Tvarkos 13 – 22 punktais.

VI SKYRIUS PRANEŠIMO PATEIKIMAS

24. Pranešimą Konkurencijos tarybai teikia:

24.1. kontrolės įgijimo atveju – kontroliuojantys asmenys;

24.2. susijungimo atveju – bendrai visi koncentracijoje dalyvaujantys ūkio subjektai.

Punkto pakeitimai:

Nr. [3S-80 \(2017\)](#), 2017-12-27, paskelbta TAR 2017-12-29, i. k. 2017-21760

25. Jeigu Pranešimą ūkio subjekto vardu teikia atstovas, atstovas pateikia įstatymų nustatyta tvarka išduotą įgaliojimą, patvirtinantį atstovo teises veikti atstovaujamo ūkio subjekto vardu.

26. Bendrai kelių ūkio subjektų teikiamo Pranešimo atveju, ūkio subjektai turi turėti bendrą atstovą, įgaliotą bent perduoti ir gauti dokumentus visų ūkio subjektų vardu.

27. Teikiant bendrai kelių ūkio subjektų Pranešimą, informacija, sudaranti šių ūkio subjektų komercines bei profesines paslaptis, gali būti pateikiama atskiruose vokuose, kurie Pranešime nurodomi kaip priedai.

28. Pranešimas turi atitikti Konkurencijos įstatymo 9 straipsnio 3 dalyje ir šioje Tvarkoje nurodytus reikalavimus. Pranešime turi būti pateikta visa Tvarkos priede Pranešimo apie koncentraciją formoje (toliau – Pranešimo forma) nurodyta informacija. Ši informacija taip pat turi būti teisinga.

29. Prie Pranešimo pridėti dokumentai turi būti originalai arba jų kopijos, patvirtintos notaro, atstovaujancio advokato ar dokumentą išdavusio (gavusio) asmens.

30. Prie Pranešimo pridėti dokumentai pateikiami ta kalba, kuria jie surašyti. Jeigu dokumentai yra surašyti ne lietuvių kalba, pridedamas jų vertimas į lietuvių kalbą, patvirtintas

įstatymų nustatyta tvarka. Dokumentai, surašyti anglų kalba, gali būti pateikiami be jų vertimo į lietuvių kalbą, tačiau Konkurencijos taryba turi teisę reikalauti pateikti dokumentų vertimą į lietuvių kalbą.

31. Pranešimas bei jo priedai gali būti įteikiami Konkurencijos tarybai darbo dienomis ir darbo valandomis arba išsiunčiami paštu. Jeigu Pranešimas Konkurencijos tarybai įteikiamas ne darbo dieną arba pasibaigus darbo valandoms, jo gavimo data Konkurencijos taryboje registruojama vėlesnę kitą darbo dieną.

32. Jeigu Pranešimas neatitinka Konkurencijos įstatyme ir Tvarkoje nurodytų reikalavimų ar Pranešime pateikta ne visa pagal Pranešimo formą reikalaujama informacija, Konkurencijos taryba ne vėliau kaip per 7 darbo dienas apie tai raštu informuoja Pranešimą pateikusį ūkio subjektą.

33. Pranešimas laikomas gautu Konkurencijos taryboje tą dieną, kai Konkurencijos taryba gauna Pranešimą, atitinkantį Konkurencijos įstatyme bei Tvarkoje nurodytus reikalavimus ir kuriame yra pateikta visa pagal Pranešimo formą reikalaujama informacija arba kai gauna Pranešimo papildymą, kuriuo pašalinti buvę Pranešimo trūkumai. Konkurencijos taryba per Tvarkos 32 punkte nurodytą terminą apie Pranešimo gavimo datą Pranešime nurodytu elektroniniu paštu informuoja Pranešimą pateikusį ūkio subjektą.

34. Pranešimą teikiantis ūkio subjektas turi teisę raštu pateikti Konkurencijos tarybai motyvuotą prašymą leisti Pranešime nepateikti tam tikros konkrečios informacijos, reikalaujamos pagal Pranešimo formą, jeigu tokia informacija nėra būtina Pranešime nurodytos koncentracijos įvertinimui arba jei dėl objektyvių priežasčių ūkio subjektas negali gauti informacijos. Motyvuotas prašymas turi būti teikiamas kartu su Pranešimu. Jei ūkio subjektas dėl objektyvių priežasčių negali gauti tam tikros informacijos, Pranešime turi būti pateikti kiek galima tikslesni ūkio subjekto turimi duomenys bei jų šaltiniai ir prašyme turi būti nurodyta, iš kur Konkurencijos taryba galėtų gauti trūkstamą informaciją. Konkurencijos tarybai tenkinus prašymą leisti pateikti Pranešimą be tam tikros Pranešimo formoje reikalaujamos informacijos, Konkurencijos taryba Pranešimo nagrinėjimo metu turi teisę iš ūkio subjekto reikalauti pateikti tą informaciją.

35. Jeigu gavusi Pranešimą ir pradėjusi Pranešimo nagrinėjimo procedūrą Konkurencijos taryba pagrįstai neturėjo galimybės įvertinti, jog Pranešime nėra pateikta visa pagal Pranešimo formą reikalaujama informacija, tokiu atveju Konkurencijos tarybos sprendimu Pranešimas laikomas gautu Konkurencijos taryboje tą dieną, kai Konkurencijos taryba gauna Pranešimo papildymą, kuriame pateikta visa pagal Pranešimo formą reikalaujama informacija.

36. Pagal Konkurencijos įstatymo 10 straipsnio 3 dalį Pranešimą teikiantis ūkio subjektas turi teisę pateikti motyvuotą prašymą leisti atlikti atskirus koncentracijos veiksmus, kol bus priimtas galutinis Konkurencijos tarybos sprendimas dėl leidimo vykdyti koncentraciją. Prašyme turi būti nurodyti argumentai ir aplinkybės, kuriomis yra grindžiamas prašymas, bei pridėti įrodymai, patvirtinantys prašyme nurodytas aplinkybes.

VII SKYRIUS PRANEŠIMO NAGRINĖJIMAS IR KONKURENCIJOS TARYBOS SPRENDIMO PRIĖMIMAS

37. Konkurencijos taryba nagrinėja Pranešimus Konkurencijos įstatymo 11 straipsnio 2 – 4 dalyse nustatytais terminais. Šių terminų skaičiavimas pradedamas kitą dieną, kai Konkurencijos taryba gauna Pranešimą, atitinkantį Konkurencijos įstatyme bei Tvarkoje nurodytus reikalavimus ir kuriame yra pateikta visa pagal Pranešimo formą reikalaujama informacija. Konkurencijos taryba Konkurencijos įstatymo 11 straipsnio 2 dalyje nustatytą terminą gali sustabdyti Konkurencijos įstatymo 11 straipsnio 6 dalyje numatytu atveju.

Punkto pakeitimai:

Nr. [3S-80 \(2017\)](#), 2017-12-27, paskelbta TAR 2017-12-29, i. k. 2017-21760

38. Pranešimo nagrinėjimo procedūra nutraukiama Konkurencijos tarybos sprendimu, jeigu Pranešimą pateikęs asmuo pateikia prašymą Konkurencijos tarybai dėl Pranešimo nagrinėjimo procedūros nutraukimo ir įrodymus, jog atsisakė planų įgyvendinti koncentraciją, arba jeigu

paaikškėja, jog ūkio subjektams nekyla pareiga Konkurencijos tarybai pranešti apie koncentraciją ir gauti leidimą.

39. Konkurencijos taryba apie gautą Pranešimą paskelbia Konkurencijos tarybos interneto svetainėje *www.kt.gov.lt* ir nurodo Pranešimo gavimo datą, koncentracijos būdą, koncentracijoje dalyvaujančius ūkio subjektus. Konkurencijos taryba interneto svetainėje taip pat paskelbia Pranešime pateiktą santrauką apie koncentraciją.

40. Visi suinteresuoti asmenys per 10 darbo dienų nuo informacijos apie numatomą vykdyti koncentraciją paskelbimo Konkurencijos tarybos interneto svetainėje dienos, jei Konkurencijos taryba nenurodo kito termino, turi teisę raštu pateikti Konkurencijos tarybai argumentuotas ir faktiniais duomenimis pagrįstas nuomones, kuriose būtų išdėstyti argumentai, patvirtinantys arba paneigiantys aplinkybes, jog dėl numatomos koncentracijos bus sukurta ar sustiprinta dominuojanti padėtis arba itin apribota konkurencija atitinkamoje rinkoje (toliau – Argumentuotos nuomonės). Konkurencijos taryba turi teisę neatsižvelgti į neargumentuotas ar faktiniais duomenimis nepagrįstas nuomones bei į nuomones, gautas pasibaigus nustatytam terminui.

41. Suinteresuotais asmenimis laikomi fiziniai ar juridiniai asmenys, su kurių interesais yra susijusi numatoma vykdyti koncentracija, ir kurie Konkurencijos tarybai pateikia Argumentuotas nuomones.

42. Konkurencijos taryba, išnagrinėjusi Pranešimą, dėl koncentracijos priima vieną iš Konkurencijos įstatymo 12 straipsnio 1 dalyje nurodytų nutarimų.

43. Laikoma, kad Konkurencijos tarybos leidimas vykdyti koncentraciją apima ir būtinus bei su koncentracijos įgyvendinimu tiesiogiai susijusius koncentracijoje dalyvaujančių ūkio subjektų priimtus papildomus įsipareigojimus dėl veiklos apribojimų. Tai, ar veiklos apribojimai yra būtini ir tiesiogiai susiję su konkrečios koncentracijos įgyvendinimu, Konkurencijos taryba nevertina ir juos privalo įvertinti patys koncentracijoje dalyvaujantys ūkio subjektai.

44. Jeigu Pranešimo nagrinėjimo išvadose siūloma atsisakyti duoti leidimą vykdyti koncentraciją (toliau – Pranešimo nagrinėjimo išvados), Koncentracijoje dalyvaujantiems ūkio subjektams ar kontroliuojantiems asmenims pateikiamos Pranešimo nagrinėjimo išvados ir jie informuojami apie terminą, iki kada Konkurencijos tarybai gali būti raštu pateikti paaikškinimai dėl Pranešimo nagrinėjimo išvadų (paprastai suteikiamas 7 kalendorinių dienų terminas). Koncentracijoje dalyvaujantys ūkio subjektai ar kontroliuojantys asmenys taip pat informuojami apie Konkurencijos tarybos posėdžio, kurio metu jie bus išklaunami žodžiu, datą.

45. Konkurencijos taryba apie Pranešimo nagrinėjimo išvadas ir Konkurencijos tarybos posėdžio, kurio metu bus išklaunami koncentracijoje dalyvaujantys ūkio subjektai ir kontroliuojantys asmenys, datą informuoja ir kitus Argumentuotas nuomones Konkurencijos tarybai pateikusius suinteresuotus asmenis bei suteikia jiems galimybę dalyvauti Konkurencijos tarybos posėdyje. Konkurencijos taryba į šį posėdį gali kviešti ir kitus asmenis.

46. Konkurencijos tarybos posėdžio, skirto išklausti koncentracijoje dalyvaujančius ūkio subjektus ar kontroliuojančius asmenis, metu, į posėdį pakviesti asmenys gali žodžiu pateikti Konkurencijos tarybai paaikškinimus ir atsakyti į užduotus klausimus.

47. Koncentracijoje dalyvaujantys ūkio subjektai ar kontroliuojantys asmenys turi teisę susipažinti su Pranešimo nagrinėjimo bylos medžiaga, išskyrus tarnybinio naudojimo dokumentus ir kitų ūkio subjektų komercines bei profesines paslaptis sudarančią informaciją. Galimybė susipažinti su Pranešimo nagrinėjimo medžiaga suteikiama nuo Pranešimo nagrinėjimo išvadų pateikimo momento.

Punkto pakeitimai:

Nr. [3S-80 \(2017\)](#), 2017-12-27, paskelbta TAR 2017-12-29, i. k. 2017-21760

48. Koncentracijoje dalyvaujantys ūkio subjektai turi teisę teikti Konkurencijos tarybai įsipareigojimus, pašalinančius konkurencijos problemą, kuri atsirastų dėl koncentracijos įgyvendinimo. Įsipareigojimai Konkurencijos tarybai gali būti teikiami kartu su Pranešimu, Pranešimo nagrinėjimo metu arba gavus Pranešimo nagrinėjimo išvadas.

49. Jei yra teikiami įsipareigojimai, ūkio subjekto, pateikusių Pranešimą, motyvuotu prašymu Pranešimo nagrinėjimo terminas gali būti pratęsiamas Konkurencijos tarybos 11 straipsnio 4 dalyje numatytam terminui.

50. Įsipareigojimai turi būti pakankami konkurencijos problemoms visiškai išspręsti, išsamūs bei tinkami juos įgyvendinti per kuo trumpesnę laiką.

51. Prie įsipareigojimų turi būti pridėta nekonfidenciali įsipareigojimų versija, kuri Konkurencijos tarybos sprendimu būtų skelbiama Konkurencijos tarybos interneto svetainėje ir sudarytų galimybę tretiesiems asmenims susipažinti su įsipareigojimų turiniu bei įvertinti siūlomų įsipareigojimų įgyvendinamumą ir veiksmingumą konkurencijos problemoms išspręsti.

52. Jeigu įsipareigojimai nepašalina konkurencijos problemų, Konkurencijos taryba priima nutarimą atsisakyti duoti leidimą vykdyti koncentraciją.

Pranešimo apie koncentraciją pateikimo
ir nagrinėjimo tvarkos
priedas

PRANEŠIMO APIE KONCENTRACIJĄ FORMA

I SKYRIUS BENDROSIOS NUOSTATOS

1. Pranešimo apie koncentraciją forma (toliau – Pranešimo forma) detalizuoja ir paaiškina Lietuvos Respublikos konkurencijos įstatymo 9 straipsnio 3 dalyje ir Pranešimo apie koncentraciją pateikimo ir nagrinėjimo tvarkoje (toliau – Tvarka) nurodytus pranešimo apie koncentraciją (toliau – Pranešimas) reikalavimus.

2. Pranešime turi būti pateikta visa pagal Pranešimo formą reikalaujama informacija. Pranešimo prieduose gali būti pateikta informacija, kuri yra skirta Pranešime nurodytai informacijai paaiškinti ir/arba papildyti. Pranešime rekomenduojama laikytis Pranešimo formoje pateiktos struktūros.

3. Pranešimo formoje naudojamos sąvokos atitinka Konkurencijos įstatyme ir Pranešimo apie koncentraciją pateikimo ir nagrinėjimo tvarkoje naudojamas sąvokas.

II SKYRIUS KONCENTRACIJOS APIBŪDINIMAS

4. Pranešime pateikiama santrauka apie koncentraciją (iki 500 žodžių), nurodant koncentracijoje dalyvaujančius ūkio subjektus, koncentracijos būdą (pavyzdžiui, susijungimas, vienvaldės arba bendros kontrolės įgijimas, bendrosios įmonės, kuri atlieka autonomiško ūkio subjekto funkcijas, sukūrimas, ar kontrolės įgijimas kitais Konkurencijos įstatymo 3 straipsnio 5 dalies 2 punkte nurodytais būdais), koncentracijoje dalyvaujančių ir su jais susijusių ūkio subjektų ūkinės veiklos sritis. Santrauka turi būti sudaryta taip, kad joje nebūtų komercinių bei profesinių paslapčių, ir kad ji galėtų būti viešai paskelbta Lietuvos Respublikos konkurencijos tarybos interneto svetainėje.

Punkto pakeitimai:

Nr. [3S-80 \(2017\)](#), 2017-12-27, paskelbta TAR 2017-12-29, i. k. 2017-21760

III SKYRIUS INFORMACIJA APIE KONCENTRACIJOJE DALYVAUJANČIUS ŪKIO SUBJEKTUS

5. Pranešime nurodomi koncentracijoje dalyvaujantys ūkio subjektai ir apie kiekvieną iš jų pateikiami šie duomenys:

5.1. ūkio subjekto pavadinimas, registro, kuriame jis įregistruotas, kodas, registracijos ir buveinės adresas, telefono numeris, fakso numeris, elektroninio pašto adresas. Jei koncentracijoje dalyvauja fizinis asmuo, nurodomas jo vardas, pavardė, asmens kodas arba gimimo data, jei asmuo neturi asmens kodo, adresas, telefono numeris, fakso numeris, elektroninio pašto adresas;

5.2. ūkio subjekto ar fizinio asmens vykdomos ūkinės veiklos rūšys, nurodant, kurios iš jų yra pagrindinės, o kurios papildomos;

5.3. ūkio subjekto ar fizinio asmens atstovo, turinčio teisę Konkurencijos tarybai teikti ir gauti informaciją apie koncentracijoje dalyvaujantį ir su juo susijusius ūkio subjektus, vardas, pavardė, pareigos ir kontaktiniai duomenys (adresas, telefono numeris, fakso numeris, elektroninio pašto adresas).

6. Pranešime nurodomi su koncentracijoje dalyvaujančiais ūkio subjektais susiję ūkio subjektai, kurie kartu su koncentracijoje dalyvaujančiais ūkio subjektais sudaro susijusių ūkio subjektų grupę, kaip ji apibrėžta Konkurencijos įstatymo 3 straipsnio 18 dalyje (toliau – susiję ūkio

subjektai). Apie kiekvieną susijusį ūkio subjektą Pranešime pateikiami Pranešimo formos 5.1 – 5.2 papunkčiuose nurodyti duomenys.

Punkto pakeitimai:

Nr. [3S-80 \(2017\)](#), 2017-12-27, paskelbta TAR 2017-12-29, i. k. 2017-21760

7. Pranešime nurodomi visų koncentracijoje dalyvaujančių ir su jais susijusių ūkio subjektų, kurie yra registruoti Lietuvos Respublikoje arba gauna pajamas iš Lietuvos Respublikos prekių rinkų, dalyviai (pavyzdžiui, akcininkai, nariai, dalininkai), kurie turi ne mažiau kaip 10 procentų balsavimo teisių, išleistų akcijų ar kitokių vertybinių popierių, nurodant, kokią dalį procentais jie turi.

8. Pranešime pateikiamos koncentracijoje dalyvaujančių ūkio subjektų, su jais susijusių ūkio subjektų ir jų dalyvių, kurie nurodyti Pranešimo formos 6 ir 7 punktuose, struktūros schemos arba diagramos, parodančios jų struktūrą iki koncentracijos įgyvendinimo ir po koncentracijos įgyvendinimo.

IV SKYRIUS INFORMACIJA APIE KONCENTRACIJOS PRIEŽASTIS IR BŪDĄ

9. Pranešime nurodomos pagrindinės strateginės ir ekonominės koncentracijos priežastys.

10. Pranešime nurodoma informacija apie sandorį, kurio pagrindu vykdoma koncentracija, ir jis glaustai aprašomas.

11. Pranešime tiksliai aprašomas koncentracijos būdas, kaip tai nurodyta Konkurencijos įstatymo 3 straipsnio 5 dalyje, paaiškinant, ar koncentracija yra susijungimas, ar vienvaldės arba bendrosios kontrolės įgijimas, ar bendrosios įmonės, kuri atlieka autonomiško ūkio subjekto funkcijas, sukūrimas, ar kontrolės įgijimas kitais Konkurencijos įstatymo 3 straipsnio 5 dalies 2 punkte nurodytais būdais.

Punkto pakeitimai:

Nr. [3S-80 \(2017\)](#), 2017-12-27, paskelbta TAR 2017-12-29, i. k. 2017-21760

12. Pranešime nurodomos numatomos esminių įvykių, kuriais bus įgyvendinama koncentracija, datos arba laikotarpiai (pavyzdžiui mėnuo, metų ketvirtis).

13. Pranešime nurodomi koncentracijoje dalyvaujančių ūkio subjektų veiksmai, rodantys jų aiškius ketinimus sudaryti sandorį, kurio pagrindu bus vykdoma koncentracija.

V SKYRIUS INFORMACIJA APIE BENDRASIAS PAJAMAS

14. Pranešime nurodomos kiekvieno koncentracijoje dalyvaujančio ūkio subjekto ir su juo susijusių ūkio subjektų suminės bendrosios pajamos Lietuvos Respublikoje paskutiniaisiais prieš koncentraciją ūkiniais metais.

Punkto pakeitimai:

Nr. [3S-80 \(2017\)](#), 2017-12-27, paskelbta TAR 2017-12-29, i. k. 2017-21760

15. Jeigu koncentracijoje dalyvauja ūkio subjektas, kuris priklauso susijusių ūkio subjektų grupei, Pranešime atskirai nurodomos koncentracijoje dalyvaujančio ūkio subjekto ir kiekvieno su juo susijusio ūkio subjekto bendrosios pajamos Lietuvos Respublikoje paskutiniaisiais prieš koncentraciją ūkiniais metais ir nurodoma bendra susijusių ūkio subjektų grupės Lietuvos Respublikoje gautų pajamų suma.

Punkto pakeitimai:

Nr. [3S-80 \(2017\)](#), 2017-12-27, paskelbta TAR 2017-12-29, i. k. 2017-21760

VI SKYRIUS

BENDRA INFORMACIJA APIE ATITINKAMAS RINKAS

16. Pranešime nurodomos atitinkamos rinkos:

16.1. koncentracijos veikiamos atitinkamos rinkos;

16.2. kitos atitinkamos rinkos, kuriose koncentracija gali turėti didelį poveikį;

16.3. kitos nagrinėtinos su koncentracija susijusios atitinkamos rinkos.

17. Išsamūs prekių rinkų ir geografinių rinkų, kurios apima Lietuvos Respublikos teritoriją ar yra jos dalis, apibrėžimai ir informacija apie jas pateikiama atskirai pagal kiekvieną atitinkamą rinką vadovaujantis Pranešimo formos VII ir VIII skyriais.

18. Nurodžius kiekvieną atitinkamą rinką Pranešime taip pat nurodomos galimos alternatyvios atitinkamos rinkos.

19. Apibrėžiant atitinkamas rinkas rekomenduojama vadovautis Konkurencijos tarybos paaiškinimais dėl atitinkamos rinkos apibrėžimo, patvirtintais Konkurencijos tarybos 2000 m. vasario 24 d. nutarimu Nr. 17 „Dėl Konkurencijos tarybos paaiškinimų dėl atitinkamos rinkos apibrėžimo“, ir šiuose paaiškinimuose pateikta atitinkamos rinkos apibrėžimo struktūra.

20. Jei koncentracijoje dalyvauja ūkio subjektas, priklausantis susijusių ūkio subjektų grupei, Pranešime pateikiant atitinkamų rinkų apibrėžimus, informaciją apie jas ir koncentracijoje dalyvaujančių ūkio subjektų padėtį jose, taip pat kitą pagal Pranešimo formą reikalaujamą informaciją, laikoma, kad koncentracijoje dalyvaujantis ūkio subjektas apima visą susijusių ūkio subjektų grupę.

Punkto pakeitimai:

Nr. [3S-80 \(2017\)](#), 2017-12-27, paskelbta TAR 2017-12-29, i. k. 2017-21760

VII SKYRIUS

INFORMACIJA APIE KONCENTRACIJOS VEIKIAMAS ATITINKAMAS RINKAS IR KITAS ATITINKAMAS RINKAS, KURIOSE KONCENTRACIJA GALI TURĖTI DIDELĮ POVEIKĮ

PIRMASIS SKIRSNIS

ATITINKAMOS RINKOS IR KITI ATVEJAI, KADA PATEIKIAMA VII SKYRIUJE NURODYTA INFORMACIJA

21. Pranešime kaip koncentracijos veikiamos atitinkamos rinkos apibrėžiamos ir nurodomos atitinkamos rinkos bei galimos alternatyvios atitinkamos rinkos, kuriose:

21.1. du arba daugiau koncentracijoje dalyvaujančių ūkio subjektų vykdo ūkinę veiklą toje pačioje atitinkamoje rinkoje (horizontalūs santykiai), kurioje po koncentracijos jų bendra rinkos dalis būtų 20 procentų arba daugiau;

21.2. vienas arba daugiau koncentracijoje dalyvaujančių ūkio subjektų vykdo ūkinę veiklą atitinkamoje rinkoje, kuri yra priešrovinė arba pasrovinė atitinkamos rinkos, kurioje veikia kitas koncentracijoje dalyvaujantis ūkio subjektas, atžvilgiu (vertikalūs santykiai), ir jų atskira ar bendra rinkos dalis po koncentracijos būtų 30 procentų arba daugiau, nepriklausomai nuo to, ar koncentracijoje dalyvaujančius ūkio subjektus sieja tiekėjo ir kliento santykiai.

22. Pranešime kaip kitos atitinkamos rinkos, kuriose koncentracija gali turėti didelį poveikį, apibrėžiamos ir nurodomos atitinkamos rinkos bei galimos alternatyvios atitinkamos rinkos, kuriose:

22.1. bent vieno iš koncentracijoje dalyvaujančių ūkio subjektų atitinkamos rinkos dalis yra didesnė kaip 30 procentų ir bent vienas kitas koncentracijoje dalyvaujantis ūkio subjektas toje atitinkamoje rinkoje yra potencialus konkurentas. Potencialiu konkurentu ūkio subjektas laikomas tada, kai jis planuoja įeiti į atitinkamą rinką arba per paskutiniuosius trejus metus kūrė realius planus ar juos įgyvendino;

22.2. bent vieno iš koncentracijoje dalyvaujančių ūkio subjektų atitinkamos rinkos dalis yra didesnė kaip 30 procentų ir bent vienas kitas koncentracijoje dalyvaujantis ūkio subjektas turi teisę naudotis svarbiomis intelektinės nuosavybės teisėmis, susijusiomis su veikla atitinkamoje rinkoje;

22.3. bent vienas iš koncentracijoje dalyvaujančių ūkio subjektų vykdo ūkinę veiklą prekės rinkoje, kuri yra glaudžiai susijusi su prekės rinka, kurioje ūkinę veiklą vykdo bent vienas kitas koncentracijoje dalyvaujantis ūkio subjektas, ir koncentracijoje dalyvaujančių ūkio subjektų atskira ar bendra atitinkamos rinkos dalis bent vienoje iš šių atitinkamų rinkų yra 30 procentų arba didesnė. Prekių rinkos yra laikomos glaudžiai susijusiomis gretimomis prekių rinkomis tada, kai prekės yra viena kitą papildančios arba kai jos priklauso prekių asortimentui, kurį paprastai perka ta pati klientų grupė tam pačiam galutiniam vartojimui.

ANTRASIS SKIRSNIS KONCENTRACIJOJE DALYVAUJANČIŲ ŪKIO SUBJEKTŲ PADĖTIS

23. Pranešime apie kiekvieną veikiamą atitinkamą rinką ir kiekvieną kitą atitinkamą rinką, kurioje koncentracija gali turėti didelį poveikį, pateikiama ši paskutinių trejų metų iki koncentracijos informacija:

23.1. kiekvieno koncentracijoje dalyvaujančio ūkio subjekto ūkinės veiklos pobūdis, valdomi ir (arba) naudojami prekės ženklai, parduodamų prekių grupių pavadinimai;

23.2. viso atitinkamos rinkos dydžio pagal pardavimų vertę (pinigais) ir apimtį (kiekiais) įvertinimas. Nurodomi toms rinkos dalims apskaičiuoti naudoti šaltiniai, pateikiami skaičiavimų paaiškinimai ir, kai įmanoma, pateikiami skaičiavimus patvirtinantys dokumentai;

23.3. kiekvieno koncentracijoje dalyvaujančio ūkio subjekto pardavimų vertė ir apimtis bei atitinkamos rinkos dalies įvertinimas. Nurodomi rinkos daliai apskaičiuoti naudoti šaltiniai, pateikiami skaičiavimų paaiškinimai ir, kai įmanoma, pateikiami skaičiavimus patvirtinantys dokumentai;

23.4. konkurentų (įskaitant importuotojus), turinčių ne mažesnę kaip 5 procentų atitinkamos rinkos dalį pavadinimas, registro, kuriame jis įregistruotas, kodas, kontaktiniai duomenys (adresas, telefono numeris, fakso numeris, elektroninio pašto adresas) ir rinkos dalies įvertinimas pagal vertę (ir kur galima – pagal apimtį). Nurodomi toms rinkos dalims apskaičiuoti naudoti šaltiniai, pateikiami skaičiavimų paaiškinimai ir, kai įmanoma, pateikiami tuos skaičiavimus patvirtinantys dokumentai;

23.5. bendrų gamybinių pajėgumų įvertinimas. Pranešime taip pat nurodoma, kokia šių pajėgumų dalis per paskutinius trejus metus iki koncentracijos tenka kiekvienam koncentracijoje dalyvaujančiam ūkio subjektui ir kokie buvo šių pajėgumų panaudojimo rodikliai. Nurodomos kiekvieno koncentracijoje dalyvaujančio ūkio subjekto gamybinių pajėgumų buvimo vietos ir pajėgumų dydžiai.

23.6. Šiame skirsnyje nurodyti duomenys pateikiami ir apie kiekvieną galimą alternatyvią veikiamą atitinkamą rinką bei kiekvieną galimą alternatyvią atitinkamą rinką, kurioje koncentracija gali turėti didelį poveikį.

24. Jeigu koncentracijoje dalyvaujančių ūkio subjektų pardavimai Lietuvos Respublikoje, skaičiuojant nuo visų Lietuvos Respublikos pardavimų, atitinka Pranešimo formos 21 ir 22 punktuose nurodytus kriterijus, nepaisant to, jog atitinkama rinka yra platesnė nei Lietuvos Respublika, Pranešime turi būti pateikta Pranešimo formos 23 punkte reikalaujama informacija tiek apie Lietuvos Respubliką, tiek apie atitinkamą platesnę rinką.

TREČIASIS SKIRSNIS PASIŪLOS STRUKTŪRA

25. Pranešime glaustai apibūdinama pasiūlos struktūra kiekvienoje atitinkamoje rinkoje, įskaitant šią svarbiausią informaciją:

25.1. kaip koncentracijoje dalyvaujantys ūkio subjektai gamina, nustato kainas ir parduoda prekes bei kokie veiksniai daro įtaką kainodarai;

25.2. kiekvieno koncentracijoje dalyvaujančio ūkio subjekto vertikalios integracijos pobūdis ir apimtis, lyginant su jų didžiausiais konkurentais;

25.3. atitinkamoje rinkoje vyraujančios prekių platinimo sistemos ir jų svarba. Pranešime taip pat nurodoma, kokią dalį prekių platinimo vykdo kiti ūkio subjektai ir (arba) ūkio subjektai, priklausantys tai pačiai susijusių ūkio subjektų grupei kaip koncentracijoje dalyvaujantys ūkio subjektai, taip pat išimtinio platinimo sutarčių ir kitų rūšių ilgalaikių sutarčių svarba;

25.4. vyraujantys paslaugų teikimo tinklai (pavyzdžiui, prekių priežiūros ir remonto) ir jų svarba atitinkamoje rinkoje. Pranešime taip pat nurodoma, kokią dalį tokių paslaugų teikia kiti ūkio subjektai ir (arba) ūkio subjektai, priklausantys tai pačiai susijusių asmenų grupei kaip koncentracijoje dalyvaujantys ūkio subjektai;

25.5. kitos svarbios su pasiūla susijusios aplinkybės.

KETVIRTASIS SKIRSNIS PAKLAUSOS STRUKTŪRA

26. Pranešime glaustai apibūdinama paklausos struktūra kiekvienoje atitinkamoje rinkoje, įskaitant šią informaciją:

26.1. kokioje stadijoje yra atitinkama rinka, pavyzdžiui, pakilimo, augimo, brandumo ar nuosmukio, bei paklausos augimo prognozė;

26.2. klientų prioritetų svarba, pavyzdžiui, prekės ženklui (lojalumas), paslaugų teikimui prieš prekių pardavimą ir po prekių pardavimo, viso prekių asortimento teikimui, tinklo poveikiui;

26.3. persiorientavimo sąnaudos (laiko ir išlaidų), kurias patiria klientai, keisdami tiekėją ir jų svarba;

26.4. klientų koncentracijos ar pasiskirstymo lygis;

26.5. būdai, kuriais klientai perka atitinkamas prekes, pavyzdžiui, ar jie vykdo viešojo pirkimo procedūras.

PENKTASIS SKIRSNIS PREKIŲ DIFERENCIJAVIMAS (SKIRTINGUMAS) IR KONKURENCIJOS INTENSYVUMAS

27. Pranešime glaustai apibūdinamas prekių diferencijavimo lygis kiekvienoje atitinkamoje rinkoje, įskaitant šią svarbiausią informaciją:

27.1. prekių diferencijavimo pagal kokybę, kitas prekių savybes (pavyzdžiui, prekių ženklo žinomumas, techninės specifikacijos) bei geografinę teritoriją vaidmuo ir svarba;

27.2. klientų segmentavimas į skirtingas grupes, aprašant tipinį kiekvienos grupės klientą;

27.3. bendras konkurencijos lygis tarp koncentracijoje dalyvaujančių ūkio subjektų, taip pat kiek artimi pakaitalai yra koncentracijoje dalyvaujančių ūkio subjektų prekės, įskaitant pagal kiekvieną klientų grupę ir tipišką klientą.

ŠEŠTASIS SKIRSNIS ĮĖJIMAS Į ATITINKAMĄ RINKĄ IR IŠĖJIMAS IŠ JOS

28. Pranešime nurodoma, ar per paskutinius penkerius metus iki koncentracijos į atitinkamą rinką įėjo reikšmingas konkurentas. Jei taip, Pranešime nurodomi tokie į rinką įėję ūkio subjektai (pavadinimas, registro, kuriame jis įregistruotas, kodas ir kontaktiniai duomenys (adresas, telefono numeris, fakso numeris, elektroninio pašto adresas)) ir pateikiamas kiekvieno iš jų dabartinės rinkos dalies įvertinimas.

29. Pranešime nurodoma, ar koncentracijoje dalyvaujančių ūkio subjektų žiniomis yra ūkio subjektų (įskaitant tuos, kurie šiuo metu veikia tik už Lietuvos Respublikos ribų), kurie, tikėtina,

įeis į atitinkamą rinką. Jei taip, paaiškinama, kodėl toks įėjimas yra tikėtinas, ir pateikiamas laikotarpio, per kurį toks įėjimas galėtų įvykti, įvertinimas.

30. Pranešime glaustai apibūdinami pagrindiniai veiksniai, kurie turi įtakos įėjimui į atitinkamą rinką, nagrinėjant įėjimą tiek geografiniu, tiek prekių požiūriu. Pateikiant tokį apibūdinimą, nurodoma ir paaiškinama apie:

30.1. visas įėjimo į rinką išlaidas (pavyzdžiui, mokslinių tyrimų ir technologinės plėtros, platinimo sistemų sukūrimo, skatinimo, reklamos, aptarnavimo), kurias patirtų reikšmingas efektyvus konkurentas;

30.2. visas teises įėjimo į rinką kliūtis, pavyzdžiui, reikalingus valstybės institucijų leidimus ar bet kurios formos standartus;

30.3. visas klientų pritraukimo kliūtis, pavyzdžiui, susijusias su prekių sertifikavimo procedūromis ar reputacijos ir įrodytos patirties svarba;

30.4. būtinybę ir galimybes įgyti patentus, praktinę patirtį (*know-how*) ar kitas intelektualines nuosavybės teises atitinkamoje rinkoje;

30.5. reikšmę, kurią atitinkamoje rinkoje turi koncentracijoje dalyvaujantys ūkio subjektai, jei jie yra patentų, praktinės patirties (*know-how*) ar kitų intelektualinės nuosavybės teisių savininkai, licenciatai ar licenciarai atitinkamoje rinkoje;

30.6. masto bei įvairovės ekonomijos ir tinklo poveikio svarbą gaminant ar platinant prekes atitinkamoje rinkoje;

30.7. galimybes naudotis tiekimo šaltiniais, pavyzdžiui, žaliavų įsigijimo ir prieigos prie būtinos infrastruktūros galimybes.

31. Pranešime paaiškinama, ar bent vienas iš koncentracijoje dalyvaujančių ūkio subjektų arba jų konkurentai turi prekių, kurias, tikėtina, pateiks atitinkamoje rinkoje trumpuoju ar vidutiniu laikotarpiu. Jei taip, pateikiamas koncentracijoje dalyvaujančių ūkio subjektų planuojamo pardavimo ir atitinkamos rinkos dalies per kitus 3 – 5 metus įvertinimas.

32. Pranešime nurodoma, ar per paskutinius penkerius metus iki koncentracijos iš kurios nors atitinkamos rinkos išėjo rinkos dalyvis. Jei taip, nurodomas ūkio subjektas (pavadinimas, registro, kuriame jis įregistruotas, kodas, kontaktiniai duomenys (adresas, telefono numeris, fakso numeris, elektroninio pašto adresas)), kuris išėjo iš rinkos, ir pateikiamas jo prieš metus iki išėjimo iš rinkos turėtos rinkos dalies įvertinimas.

SEPTINTASIS SKIRSNIS MOKSLINIAI TYRIMAI IR TECHNOLOGINĖ PLĖTRA

33. Pranešime apibūdinama mokslinių tyrimų ir technologinės plėtros svarba ūkio subjekto gebėjimui ilguoju laikotarpiu konkuruoti atitinkamoje rinkoje. Paaiškinamas koncentracijoje dalyvaujančių ūkio subjektų atitinkamoje rinkoje vykdomų mokslinių tyrimų ir technologinės plėtros pobūdis. Pateikiant tokį apibūdinimą, nurodoma ir paaiškinama apie:

33.1. atitinkamoje rinkoje ir koncentracijoje dalyvaujančių ūkio subjektų vykdomų mokslinių tyrimų ir technologinės plėtros kryptis ir intensyvumą;

33.2. technologinės plėtros kryptį atitinkamoje rinkoje per atitinkamą laikotarpį (įskaitant, pavyzdžiui, naujų prekių pateikimo rinkai dažnį, prekių, gamybos procesų, platinimo sistemų plėtrą);

33.3. koncentracijoje dalyvaujančių ūkio subjektų mokslinių tyrimų planus ir prioritetus, jei įmanoma, per kitus trejus metus.

AŠTUNTASIS SKIRSNIS BENDRADARBIAVIMO SUSITARIMAI

34. Pranešime nurodoma, kokių mastu atitinkamoje rinkoje sudaromi bendradarbiavimo susitarimai.

35. Pranešime pateikiama išsami informacija apie svarbiausius atitinkamoje rinkoje koncentracijoje dalyvaujančių ūkio subjektų sudarytus bendradarbiavimo susitarimus, tokius kaip mokslinių tyrimų ir technologinės plėtros, licencijavimo, bendros gamybos, specializacijos, platinimo, ilgalaikio tiekimo ir informacijos mainų susitarimai. Su Pranešimu pateikiamos tų susitarimų kopijos.

DEVINTASIS SKIRSNIS PREKYBA LIETUVOS RESPUBLIKOJE IR IŠ UŽSIENIO ĮVEŽAMOS PREKĖS

36. Pranešime paaiškinama, kokį poveikį prekybai atitinkamomis prekėmis daro transporto ir kitos išlaidos.

37. Pranešime pateikiamas atitinkamos rinkos iš užsienio šalių įvežamų prekių bendros vertės ir apimties įvertinimas, pateikiami skaičiavimų paaiškinimai ir, jei įmanoma, tuos skaičiavimus patvirtinantys dokumentai ir nurodoma:

37.1. prekių, įvežamų iš užsienio kiekvieno koncentracijoje dalyvaujančio ūkio subjekto, procentinė dalis;

37.2. kvotų, muitų ar netarifinių prekybos barjerų poveikio įvežamoms prekėms įvertinimas;

37.3. transporto bei kitų išlaidų poveikio įvežamoms prekėms įvertinimas.

DEŠIMTASIS SKIRSNIS ASOCIACIJOS

38. Pranešime pateikiama informacija apie asociacijas atitinkamoje rinkoje:

38.1. asociacijos, kurių nariais yra koncentracijoje dalyvaujantys ūkio subjektai;

38.2. svarbiausios asociacijos, kurioms priklauso koncentracijoje dalyvaujančių ūkio subjektų klientai;

38.3. kiekvienos nurodytos asociacijos pavadinimas, registro, kuriame ji įregistruota, kodas ir kontaktiniai duomenys (adresas, telefono numeris, fakso numeris ir elektroninio pašto adresas).

VIENUOLIKTASIS SKIRSNIS KONCENTRACIJOJE DALYVAUJANČIŲ ŪKIO SUBJEKTŲ IR JUOS KONTROLIUOJANČIŲ ASMENŲ ANKSČIAU ĮSIGYTOS TEISĖS

39. Pranešime pateikiamas sąrašas visų atitinkamoje rinkoje ūkinę veiklą vykdančių ūkio subjektų, kuriuose koncentracijoje dalyvaujantys ūkio subjektai, įskaitant su jais susijusius ūkio subjektus, atskirai arba kartu turi 10 procentų arba daugiau balsavimo teisių, išleistų akcijų ar kitokių vertybinių popierių, nurodant, kokią dalį procentais jie turi.

40. Pranešime nurodomi kiekvieno koncentracijoje dalyvaujančio ūkio subjekto, įskaitant su jais susijusių ūkio subjektų, stebėtojų tarybų, valdybų ar kitų valdymo organų nariai, kurie taip pat yra kitų ūkio subjektų, vykdančių ūkinę veiklą atitinkamoje rinkoje, stebėtojų tarybų, valdybų ar kitų valdymo organų nariai. Nurodomi ūkio subjektų pavadinimai, registro, kuriame jie įregistruoti, kodai, kontaktiniai duomenys (adresai, telefono numeriai, fakso numeriai, elektroninio pašto adresai) ir narių vardai, pavardės bei pareigos.

41. Pranešime pateikiami duomenys apie kiekvieno koncentracijoje dalyvaujančio ūkio subjekto, įskaitant su jais susijusių ūkio subjektų, per paskutinius trejus metus iki koncentracijos įsigytus atitinkamoje rinkoje veikiančius ūkio subjektus. Nurodomas ūkio subjekto pavadinimas, registro, kuriame jis įregistruotas, kodas ir buveinės adresas.

DVYLIKTASIS SKIRSNIS

KONCENTRACIJOJE DALYVAUJANČIŲ ŪKIO SUBJEKTŲ DIDŽIAUSI PIRKĖJAI IR TIEKĖJAI

42. Pranešime nurodomi kiekvieno koncentracijoje dalyvaujančio ūkio subjekto penki didžiausi pirkėjai atitinkamoje rinkoje (nurodomas pavadinimas, registro, kuriame jis įregistruotas, kodas, kontaktiniai duomenys (adresas, telefono numeris, fakso numeris, elektroninio pašto adresas)). Pateikiami duomenys apie kiekvienam koncentracijoje dalyvaujančiam ūkio subjektui tenkančią atitinkamų prekių visų pardavimų dalį.

43. Pranešime nurodomi kiekvieno koncentracijoje dalyvaujančio ūkio subjekto penki didžiausi tiekėjai atitinkamoje rinkoje (nurodomas pavadinimas, registro, kuriame jis įregistruotas, kodas, kontaktiniai duomenys (adresas, telefono numeris, fakso numeris, elektroninio pašto adresas)). Pateikiami duomenys apie kiekvienam koncentracijoje dalyvaujančiam ūkio subjektui tenkančią atitinkamų prekių visų tiekimų dalį (žaliavų ar prekių, panaudojamų atitinkamų prekių gamybai kiekvienoje atitinkamoje rinkoje).

VIII SKYRIUS

INFORMACIJA APIE KITAS NAGRINĖTINAS ATITINKAMAS RINKAS

44. Pranešime kaip kitos nagrinėtinos rinkos apibrėžiamos ir aprašomos atitinkamos rinkos bei galimos alternatyvios atitinkamos rinkos, kuriose:

44.1. du arba daugiau koncentracijoje dalyvaujančių ūkio subjektų vykdo ūkinę veiklą toje pačioje atitinkamoje rinkoje (horizontalūs santykiai), kurioje po koncentracijos jų bendra rinkos dalis būtų mažiau nei 20 procentų;

44.2. vienas arba daugiau koncentracijoje dalyvaujančių ūkio subjektų vykdo ūkinę veiklą atitinkamoje rinkoje, kuri yra priešsrovinė arba pasrovinė, atitinkamos rinkos, kurioje veikia kitas koncentracijoje dalyvaujantis ūkio subjektas, atžvilgiu (vertikalūs santykiai), ir jų atskira ar bendra rinkos dalis po koncentracijos būtų mažiau nei 30 procentų, nepriklausomai nuo to, ar koncentracijoje dalyvaujančius ūkio subjektus sieja tiekėjo ir kliento santykiai.

45. Apie kiekvieną nagrinėtiną atitinkamą rinką bei galimą alternatyvią nagrinėtiną atitinkamą rinką Pranešime pateikiami šie paskutinių vienerių metų iki koncentracijos duomenys:

45.1. kiekvieno koncentracijoje dalyvaujančio ūkio subjekto ūkinės veiklos pobūdis, valdomi ir naudojami prekės ženklai, prekių pavadinimai ir (arba) prekės ženklai, naudojami kiekvienoje iš šių atitinkamų rinkų;

45.2. atitinkamos rinkos dydžio pagal pardavimo vertę ir apimtį įvertinimas. Nurodomi toms rinkos dalims apskaičiuoti naudoti šaltiniai, pateikiami skaičiavimų paaiškinimai ir, kai įmanoma, pateikiami skaičiavimus patvirtinantys dokumentai;

45.3. kiekvieno koncentracijoje dalyvaujančio ūkio subjekto atitinkamos rinkos dalies įvertinimas pagal vertę ir apimtį. Nurodoma, ar įvyko esminių pardavimo ir rinkos dalies pokyčių per paskutinius prieš vykdomą koncentraciją trejus metus;

45.4. trijų didžiausių konkurentų pavadinimai, registru, kuriame jie įregistruoti, kodai ir kontaktiniai duomenys (adresas, telefono numeris, fakso numeris, elektroninio pašto adresas) rinkos dalių įvertinimas pagal vertę (ir kur galima – pagal apimtį). Nurodomi toms rinkos dalims apskaičiuoti naudoti šaltiniai, pateikiami skaičiavimų paaiškinimai ir, kai įmanoma, pateikiami skaičiavimus patvirtinantys dokumentai.

46. Jeigu koncentracijoje dalyvaujančių ūkio subjektų pardavimai Lietuvos Respublikoje, skaičiuojant nuo visų Lietuvos Respublikos pardavimų, atitinka Pranešimo formos 44 punkte nurodytus kriterijus, nepaisant to, jog atitinkama rinka yra platesnė nei Lietuvos Respublika, Pranešime turi būti pateikiama Pranešimo formos 45 punkte reikalaujama informacija tiek apie Lietuvos Respubliką, tiek apie atitinkamą platesnę rinką.

IX SKYRIUS

INFORMACIJA, JEI NĖRA KONCENTRACIJOS VEIKIAMŲ RINKŲ, RINKŲ, KURIOSE KONCENTRACIJA GALI TURĖTI DIDELĮ POVEIKĮ IR KITŲ NAGRINĖTINŲ RINKŲ

47. Jeigu nėra koncentracijos veikiamų rinkų, rinkų, kuriose koncentracija gali turėti didelį poveikį, kitų nagrinėtinų rinkų ir koncentracijoje dalyvaujančių ūkio subjektų pardavimai Lietuvos Respublikoje, skaičiuojant nuo visų Lietuvos Respublikos pardavimų, neatitinka Pranešimo formos 21, 22 ir 44 punktuose nurodytų kriterijų, Pranešime pateikiami šie duomenys:

47.1. išsamiai aprašoma esama ir būsima kontrolę įgyjančio ūkio subjekto ūkinė veikla;

47.2. išsamiai aprašoma esama ir būsima ūkio subjekto, kurio kontrolę įgyjama, ūkinė veikla.

48. Pranešime paaiškinama, kodėl dėl koncentracijos Lietuvos Respublikoje neatsiranda koncentracijos veikiamų rinkų, rinkų, kuriose koncentracija galėtų turėti didelį poveikį, kitų nagrinėtinų rinkų ir kodėl koncentracijoje dalyvaujančių ūkio subjektų pardavimai Lietuvos Respublikoje, skaičiuojant nuo visų Lietuvos Respublikos pardavimų, neatitinka Pranešimo formos 21, 22 ir 44 punktuose nurodytų kriterijų.

X SKYRIUS

KITA INFORMACIJA, TEIKIAMA BENDROSIOS ĮMONĖS KONTROLĖS ĮGIJIMO ATVEJAIS

49. Jeigu keli koncentracijoje dalyvaujantys ūkio subjektai įgyja kito ūkio subjekto bendrąją kontrolę, Pranešime paaiškinama, ar po koncentracijos įvykdymo koncentracijoje dalyvaujantys ūkio subjektai vykdys ūkinę veiklą vertikalios ar horizontalios pobūdžio santykiais susijusiose atitinkamose rinkose kaip ir bendroji įmonė.

50. Jei po koncentracijos koncentracijoje dalyvaujantys ūkio subjektai vykdys ūkinę veiklą vertikalios ar horizontalios pobūdžio santykiais susijusiose atitinkamose rinkose kaip ir bendroji įmonė, Pranešime pagal kiekvieną vertikalios ar horizontalios pobūdžio santykiais susijusią atitinkamą rinką nurodoma kiekvieno koncentracijoje dalyvaujančio ūkio subjekto bei bendrosios įmonės paskutinių iki koncentracijos metų pardavimų vertė ir apimtis atitinkamoje rinkoje, taip pat pateikiamas jiems tenkančios rinkos dalies įvertinimas.

51. Pranešime paaiškinama, ar bendrosios įmonės sudarymas nesukels koncentracijoje dalyvaujančių ūkio subjektų suderintų veiksmų vykdant ūkinę veiklą vertikalios ar horizontalios pobūdžio santykiais susijusiose nagrinėjamos atitinkamose rinkose rizikos.

XI SKYRIUS

BENDRA INFORMACIJA

52. Pranešime nurodoma, ar pranešimas apie numatomą vykdyti koncentraciją yra pateiktas Europos Komisijai ar kitų valstybių koncentracijos priežiūrą vykdančioms institucijoms. Jei taip, nurodomos institucijos ir pranešimų pateikimo joms datos.

53. Pranešime nurodomi kiti, Pranešimo formoje nepaminti, buvę, esami ar būsiami (planuojami) su koncentracijoje dalyvaujančiais ūkio subjektais susiję ir jų padėčiai atitinkamose rinkose įtaką darantys ar galintys daryti veiksniai, jei tokių yra.

54. Jei teikiamas Pranešimas apie jau įgyvendintą koncentraciją, jame turi būti pateikta informacija ne tik apie atitinkamus Pranešimo formoje nurodytus laikotarpius, buvusius iki koncentracijos įgyvendinimo, tačiau ir informacija apie tokius pačius laikotarpius, buvusius iki Pranešimo pateikimo.

XII SKYRIUS

PATVIRTINANTYS DOKUMENTAI

55. Kartu su Pranešimu privaloma pateikti:

55.1. dokumentų, kurių pagrindu vykdoma koncentracija, kopijas;

55.2. dokumentų, kurie rodo koncentracijos šalių sąžiningus ketinimus sudaryti sandorį, kurio pagrindu bus vykdoma koncentracija, kopijas;

55.3. akcininkų susirinkimų, stebėtojų tarybos, valdybos posėdžių, per kuriuos buvo aptartas sandoris, protokolus arba protokolų išrašus, susijusius su sandoriu;

55.4. koncentracijoje dalyvaujančių ūkio subjektų turimas analizes, ataskaitas, studijas, tyrimus ar bet kokius kitus dokumentus, kuriais remiantis vertinama arba analizuojama koncentracija: pagrindinės jos priežastys (įskaitant dokumentus, kuriuose sandoris aptariamas atsižvelgiant į galimus alternatyvius įsigijimus), rinkos dalys, konkurencijos sąlygos, konkurentai (esami ir potencialūs), pardavimo augimo ar plėtros kitose produktų ar geografinėse rinkose galimybės ir (arba) bendrosios rinkos sąlygos;

55.5. koncentracijoje dalyvaujančių ūkio subjektų turimas paskutinių dvejų metų analizes, ataskaitas, studijas, tyrimus ar bet kokius kitus dokumentus, kuriais remiantis vertinamos paveiktos rinkos ir rinkos, kuriose koncentracija gali turėti didelį poveikį: rinkos dalys, konkurencijos sąlygos, konkurentai (esami ir potencialūs) ir (arba) pardavimo augimo ar plėtros kitose produktų ar geografinėse rinkose galimybės;

55.6. koncentracijoje dalyvaujančių ūkio subjektų, įskaitant su jais susijusių ūkio subjektų, paskutinių vienerių ūkinių metų iki koncentracijos finansinių ataskaitų rinkinių kopijas bei ūkio subjektų vadovų pasirašytus patvirtinimus apie ūkio subjektų Lietuvos Respublikoje gautas bendrąsias pajamas. Jei koncentracijoje dalyvaujantys ūkio subjektai priklauso susijusių ūkio subjektų grupei, gali būti pateikiamos ūkio subjektų atskiros ir/arba ūkio subjektų grupės konsoliduotos finansinės ataskaitos;

Papunkčio pakeitimai:

Nr. [3S-80 \(2017\)](#), 2017-12-27, paskelbta TAR 2017-12-29, i. k. 2017-21760

55.7. rašytinius įgaliojimus, patvirtinančius įgaliotų asmenų teises veikti atstovaujamo ūkio subjektų vardu;

55.8. dokumentus, patvirtinančius, kad užmokestis už Pranešimo nagrinėjimą sumokėtas.

Papunkčio pakeitimai:

Nr. [3S-80 \(2017\)](#), 2017-12-27, paskelbta TAR 2017-12-29, i. k. 2017-21760

56. Kartu su Pranešimu gali būti teikiami ir kiti dokumentai (jų kopijos), kuriuose yra svarbių koncentracijai nagrinėti duomenų.

XIII SKYRUS PATVIRTINIMAS

57. Pranešimo pabaigoje privalo būti Pranešimą teikiančio asmens (asmenų) pasirašytas patvirtinimas:

„Mes, žemiau pasirašiusieji, patvirtiname, kad pranešime apie koncentraciją pateikta informacija yra teisinga ir visa, vadovaujantis turimais faktais atlikti visi kuo tiksliausi įvertinimai, yra pateikta visa pagal pranešimo apie koncentraciją formą reikalaujama informacija ir pateiktos visos dokumentų kopijos.

Pasirašiusieji yra susipažinę su Konkurencijos įstatymo 14 straipsniu ir 36 straipsnio 1, 3 ir 4 dalimis.

Vardas, pavardė

Vieta ir data:

Parašas:“

Pakeitimai:

1.

Lietuvos Respublikos konkurencijos taryba, Nutarimas

Nr. [1S-98 \(2016\)](#), 2016-08-23, paskelbta TAR 2016-08-25, i. k. 2016-22652

Dėl Lietuvos Respublikos konkurencijos tarybos 2015 m. rugpjūčio 11 d. nutarimo Nr. 1S-82/2015 „Dėl pranešimo apie koncentraciją pateikimo ir nagrinėjimo tvarkos patvirtinimo“ pakeitimo

2.

Lietuvos Respublikos konkurencijos taryba, Nutarimas

Nr. [3S-80 \(2017\)](#), 2017-12-27, paskelbta TAR 2017-12-29, i. k. 2017-21760

Dėl Lietuvos Respublikos konkurencijos tarybos 2015 m. rugpjūčio 11 d. nutarimo Nr. 1S-82/2015 „Dėl pranešimo apie koncentraciją pateikimo ir nagrinėjimo tvarkos patvirtinimo“ pakeitimo